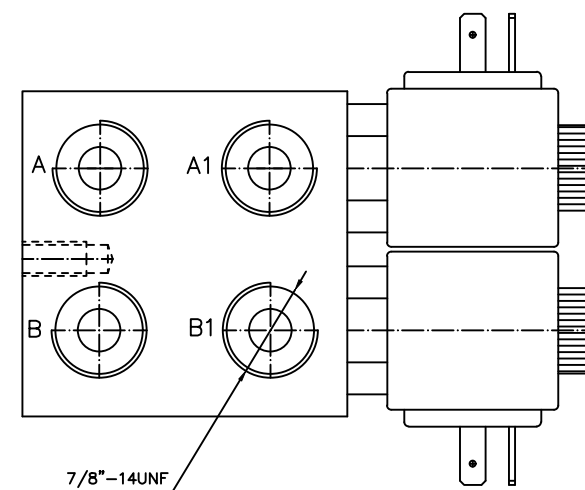
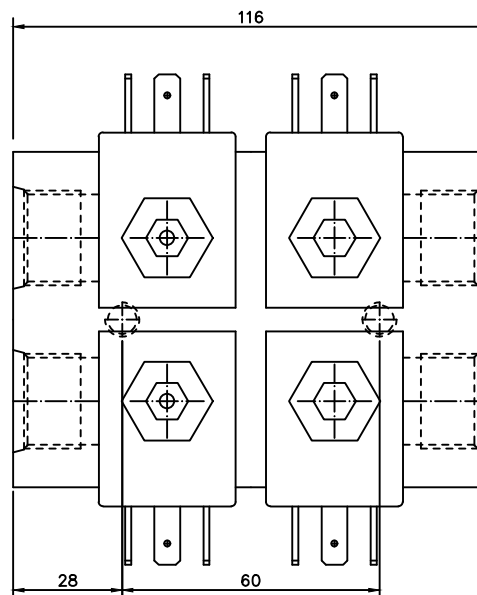
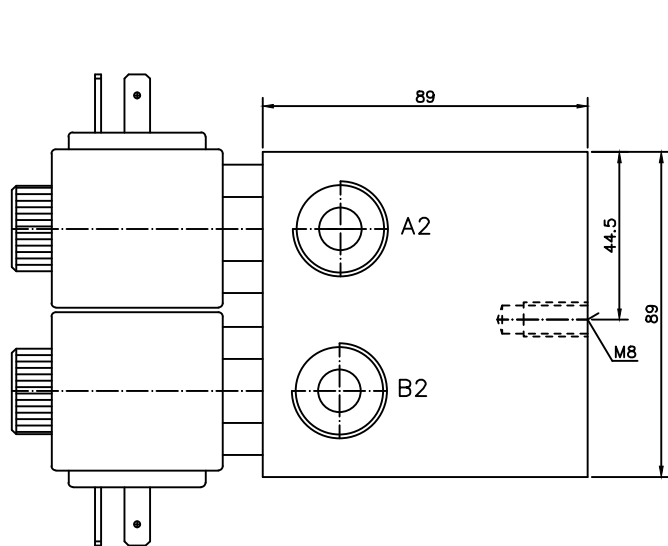


Funcionamento:

Cilindro-1: Todas solenoides desligadas

Cilindro-2: Todas solenoides ligadas

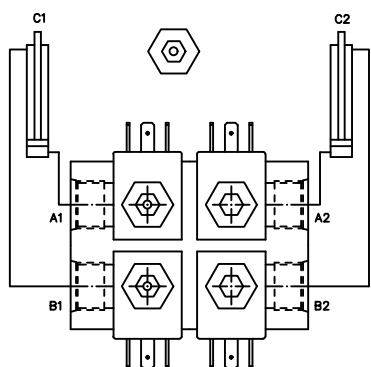


Montagem:

A/B=Entradas

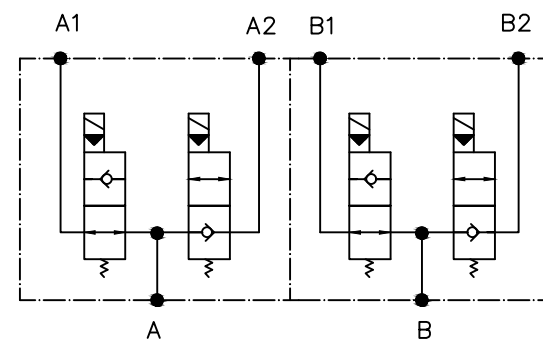
A1/A2=Lado Fundo dos cilindros

B1/B2=Lado Haste dos cilindros



Pressão máxima: 280 bar
Vazão máxima: 120 lpm

Solenoides com Esfera 1/8"



Material:		Escala:	Des.: ORV
Acabamento Superficial:		Tratamento Térmico:	Apr.: Otavio
Denominação:		Código:	Rev.:
Control Star		Válvula Seletora 6/2	P073
		01/06/20	