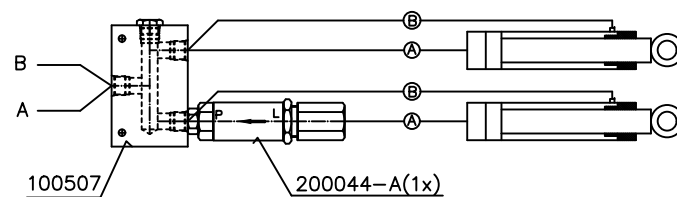
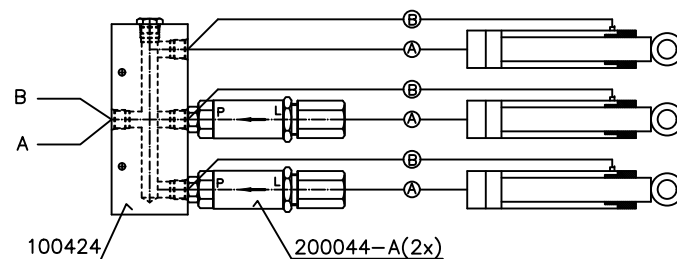


Pressão máxima: 400 Bar
 Vazão máxima: 100 lpm
 Pressão/volta: 60 bar
 Para 100 bar: fechar total e retornar 2 voltas
 P= Entrada da pressão (liga no comando)
 L= Liga no fundo do cilindro

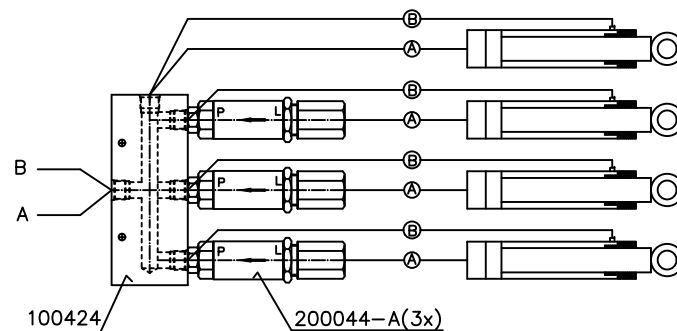
KIT-S2 Para 2 cilindros



KIT-S3 Para 3 cilindros



KIT-S4 Para 4 cilindros



Material:		Tol.Geral:		Des.:	
Dimensão Bruta:		Acab.Geral:		Apr.:	
Cementar:	Temperar:	Esc.:	Data:	Data:	Alterações:
Control Star			Denominação: Sistema Sequencial		Código: KIT-xx
					Rev.: