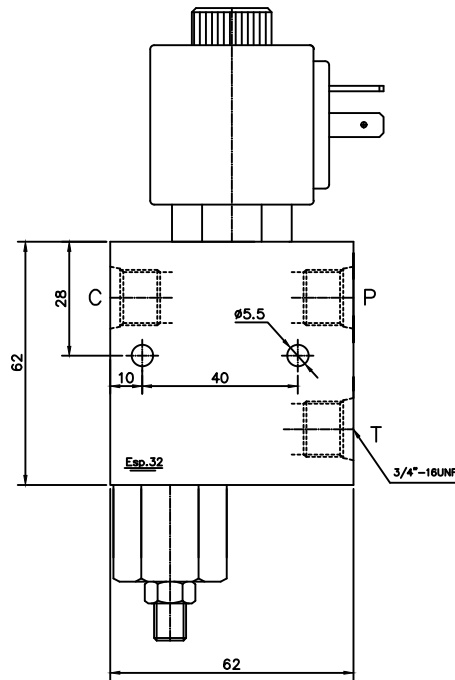


## Dimensões Básicas



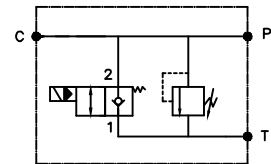
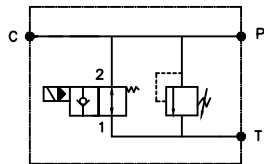
## Esquema Hidráulico

Normalmente Aberta

Normalmente Fechada

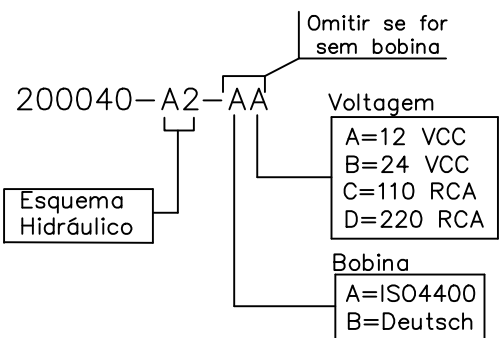
200040-A2

200040-F2



Vazão Máxima: 30lpm  
Pressão Máxima: 300 bar

### Como Solicitar



**Control Star**

Des.: ORV

Apr.: Otavio

Data:

Denominação:

Válvula Multifuncional

Código:

200040-X

Rev.: