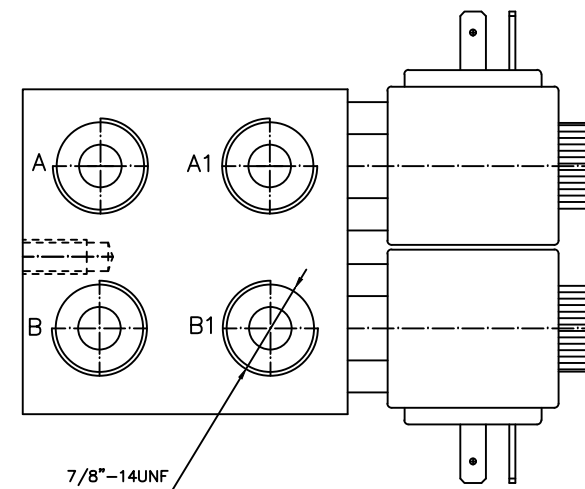
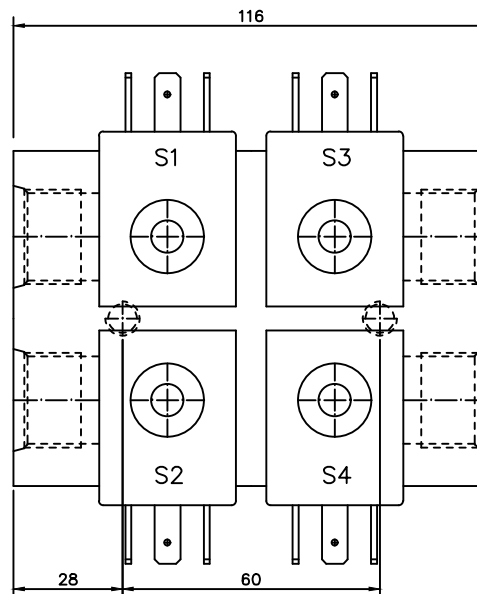
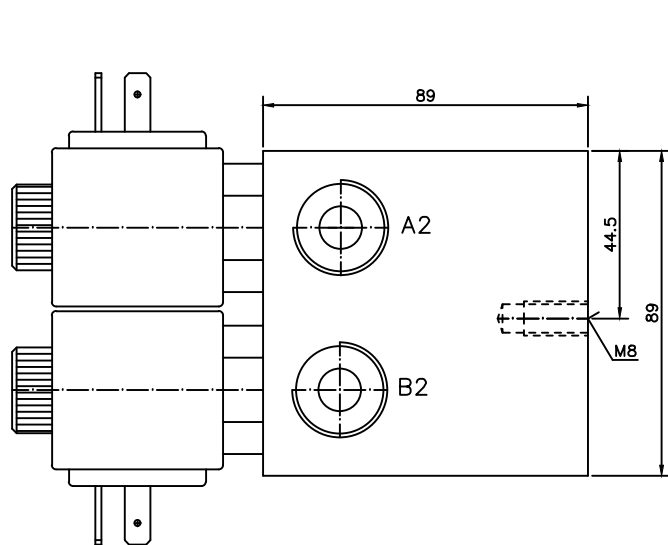
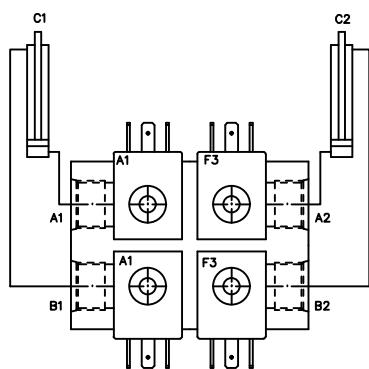


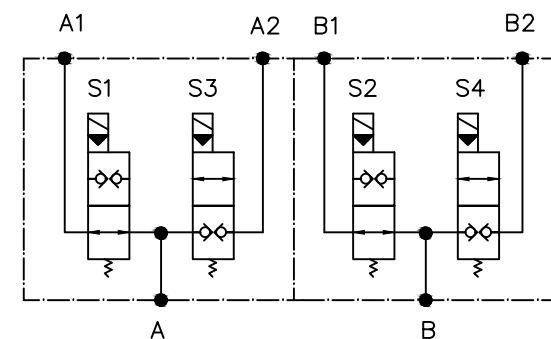
Funcionamento: Cilindro-1: Todas solenoides desligadas
 Cilindro-2: Todas solenoides ligadas



Montagem: A1/A2=Lado Fundo do cilindro
 B1/B2=Lado Haste do cilindro



Pressão máxima: 280 bar
 Vazão máxima: 120 lpm



Material:		Escala:	Des.: ORV
Acabamento Superficial:		Tratamento Térmico:	Apr.: Otavio
Denominação:			Data: 01/06/20
Control Star	Válvula Seletora 6/2	Código: P073	Rev.: