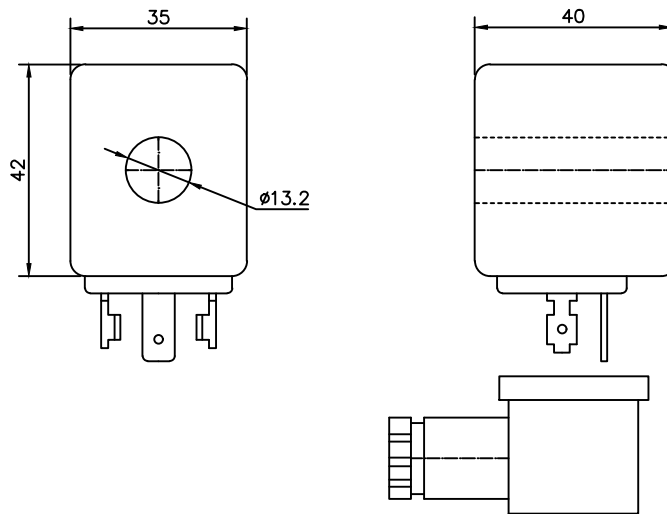


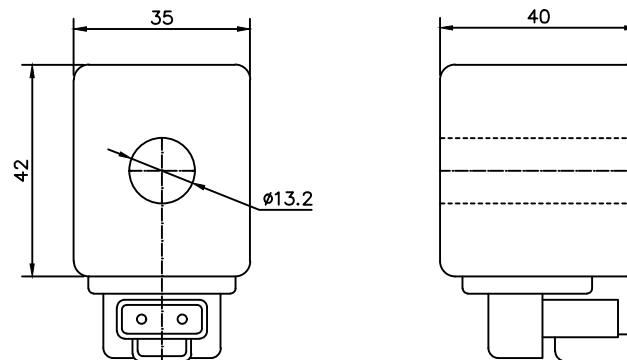
Conector: ISO4400

Código	Volts	Corrente Nominal
4400-13-12	12 VCC	1,75A
4400-13-24	24 VCC	0,87A
4400-13-220	220 RAC	0,09A
4400-13-110	110 RAC	0,19A



Conector: Deutsch DT04

Código	Volts	Corrente Nominal
DT04-13-12	12 VCC	1,75A
DT04-13-24	24 VCC	0,87A
DT04-13-220	220 RAC	0,09A
DT04-13-110	110 RAC	0,19A



Características:

Potência Nominal: 21W  
 Isolamento: ClasseH(180°)  
 Proteção: IP65

Material:		Tol.Geral:		Des.:			
Dimensão Bruta:		Acab.Geral:		Apr.:			
Cementar:	Temperar:		Esc.:: 1:1	Data:	Data:	Alterações: :	
Control Star		Denominação: Bobinas			Código: Ver Tabela		Rev.: