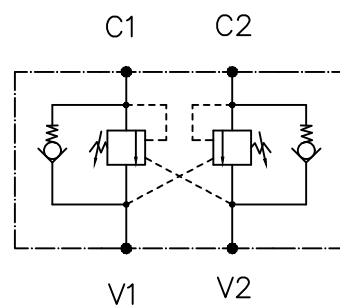


Pressão Máxima: 400 bar  
 Vazão Máxima: 180 lpm  
 Relação de Pilotagem: 8,2:1  
 Torque: 40/45 Nm



Material:		Tol. Geral:		Des.: ORV				
Dimensão Bruta:		Acab. Geral:		Apr.: Otavio				
Cementar:	Temperar:		Esc.::	Data: 20/01/17	Data:	Alterações: :		
Control Star		Denominação: Válv. Contrabalanço Dupla				Código: 200182		Rev.: 