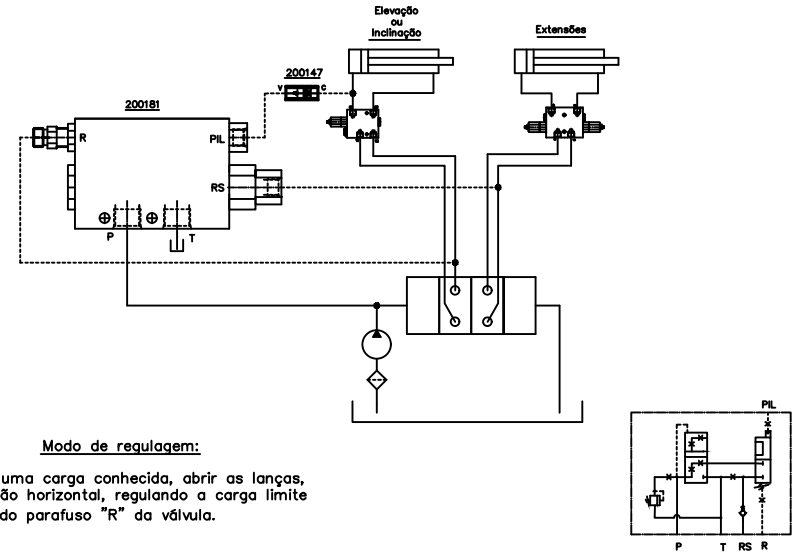


Pressão Máxima: 350 Bar  
 Vazão Máxima: 100 lpm

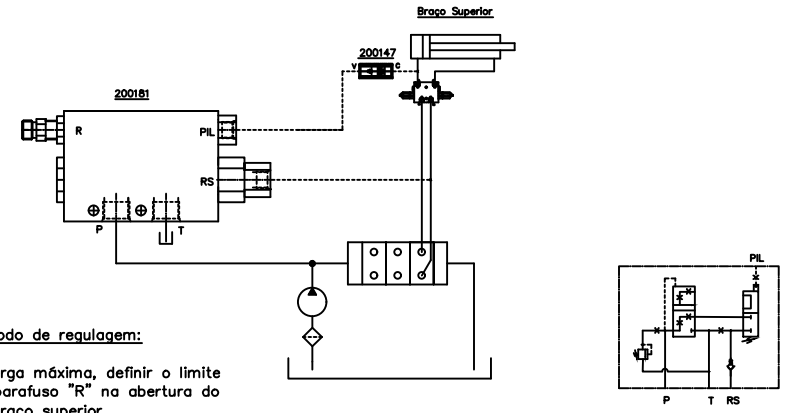
- P: Pressão de entrada
- T: Tanque
- R: Regulagem do limite da carga (momento)
- Pil.: Piloto (pressão induzida pela carga)
- RS: Restabelece a operação (Reset)

### Esquema Instalação-Guindastes



**Modo de regulagem:**  
 Usando uma carga conhecida, abrir as lanças, na posição horizontal, regulando a carga limite através do parafuso "R" da válvula.

### Esquema Instalação-Cestos Aéreos



**Modo de regulagem:**  
 Usando a carga máxima, definir o limite através do parafuso "R" na abertura do cilindro do braço superior.

Material:		Escala:	Des.:
		1:1.5	ORV
Acabamento Superficial:	Tratamento Térmico:	Apr.:	
		Otavio	
		Data: 04/10/08	
Control Star	Denominação:	Código:	Rev.:
	Válvula de Momento	200181	00