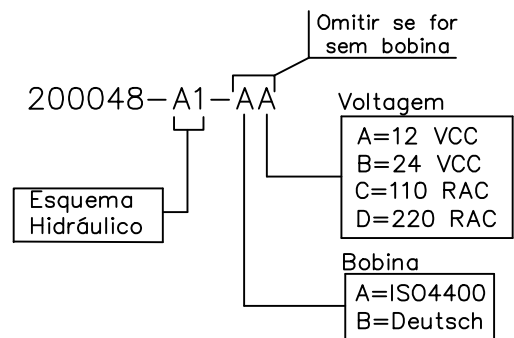


Pressão máxima: 350 Bar
 Vazão máxima: 70 lpm

Esquema Hidráulico		
200048-A1		Normalmente Aberta
200048-A2		Normalmente Aberta
200048-F1		Normalmente Fechada
200048-F2		Normalmente Fechada

Como Solicitar



Control Star

Des.: ORV

Apr.: Otavio

Data:

Denominação:

Válv.Direcional Solenoide 2/2

Código:

200048-XX

Rev.: