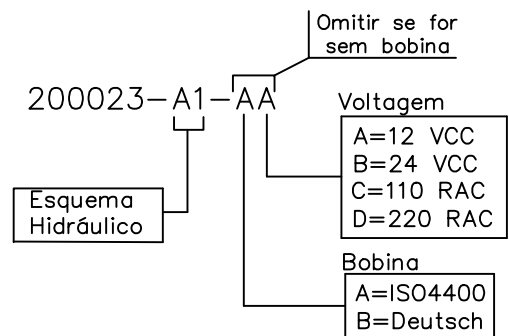


Pressão máxima: 350 Bar
 Vazão máxima: 120 lpm

Esquema Hidráulico		
200023-A1		Normalmente Aberta
200023-A2		
200023-F1		Normalmente Fechada
200023-F2		

Como Solicitar



Control Star

Des.: ORV

Apr.: Otavio

Data:

Denominação:

Válv.Direcional Solenoide 2/2

Código:

200023-XX

Rev.: