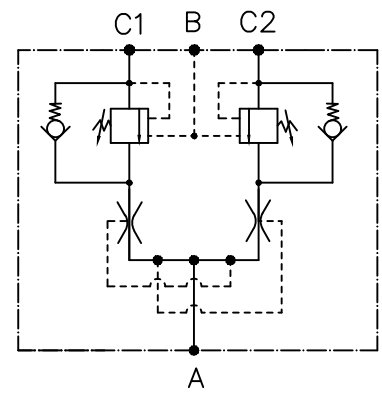


Pressão máxima: 400 Bar  
 Vazão: 90 lpm



Material:		Tol.Geral:		Des.:	
Dimensão Bruta:		Acab.Geral:		Apr.:	
Cementar:	Temperar:		Esc.:	Data:	Data: Alterações: :
Control Star		Denominação: Valv.Div.50/50 C/Contr.Dupla		Código: 200012-x/x	
				Rev.:	